

## 男子団体戦 第1ステージ (1)

Aブロック	明徳義塾	浜松修学舎	苫小牧光洋	試合得点	順位
明徳義塾 (高知)		3 - 2	5 - 0	2 勝 0 敗	1
浜松修学舎 (静岡)	2 - 3		4 - 1	1 勝 1 敗	2
苫小牧光洋 (北海道)	0 - 5	1 - 4		0 勝 2 敗	3

Bブロック	長森	野々市	緑ヶ丘	試合得点	順位
長森 (岐阜)		4 - 1	5 - 0	2 勝 0 敗	1
野々市 (石川)	1 - 4		5 - 0	1 勝 1 敗	2
緑ヶ丘 (大分)	0 - 5	0 - 5		0 勝 2 敗	3

Cブロック	武生第二	日大豊山	平良	試合得点	順位
武生第二 (福井)		2 - 3	4 - 1	1 勝 1 敗	2
日大豊山 (東京)	3 - 2		3 - 2	2 勝 0 敗	1
平良 (沖縄)	1 - 4	2 - 3		0 勝 2 敗	3

Dブロック	出雲北陵	油川	日進	試合得点	順位
出雲北陵 (島根)		5 - 0	5 - 0	2 勝 0 敗	1
油川 (青森)	0 - 5		2 - 3	0 勝 2 敗	3
日進 (埼玉)	0 - 5	3 - 2		1 勝 1 敗	2

Eブロック	江別中央	城西	城北	試合得点	順位
江別中央 (北海道)		4 - 1	4 - 1	2 勝 0 敗	1
城西 (徳島)	1 - 4		5 - 0	1 勝 1 敗	2
城北 (大分)	1 - 4	0 - 5		0 勝 2 敗	3

Fブロック	野田学園	内灘	小野	試合得点	順位
野田学園 (山口)		4 - 1	5 - 0	2 勝 0 敗	1
内灘 (石川)	1 - 4		3 - 2	1 勝 1 敗	2
小野 (愛媛)	0 - 5	2 - 3		0 勝 2 敗	3

Gブロック	実践学園	滝川	木之子	試合得点	順位
実践学園 (東京)		4 - 1	5 - 0	2 勝 0 敗	1
滝川 (兵庫)	1 - 4		4 - 1	1 勝 1 敗	2
木之子 (岡山)	0 - 5	1 - 4		0 勝 2 敗	3

## 男子団体戦 第1ステージ (2)

Hブロック	鹿屋東	松徳学院	有野北	試合得点	順位
鹿屋東 (鹿児島)	/	0 - 5	2 - 3	0 勝 2 敗	3
松徳学院 (島根)	5 - 0	/	4 - 1	2 勝 0 敗	1
有野北 (兵庫)	3 - 2	1 - 4	/	1 勝 1 敗	2

Iブロック	中間東	鶴岡第二	真岡	試合得点	順位
中間東 (福岡)	/	4 - 1	5 - 0	2 勝 0 敗	1
鶴岡第二 (山形)	1 - 4	/	3 - 2	1 勝 1 敗	2
真岡 (栃木)	0 - 5	2 - 3	/	0 勝 2 敗	3

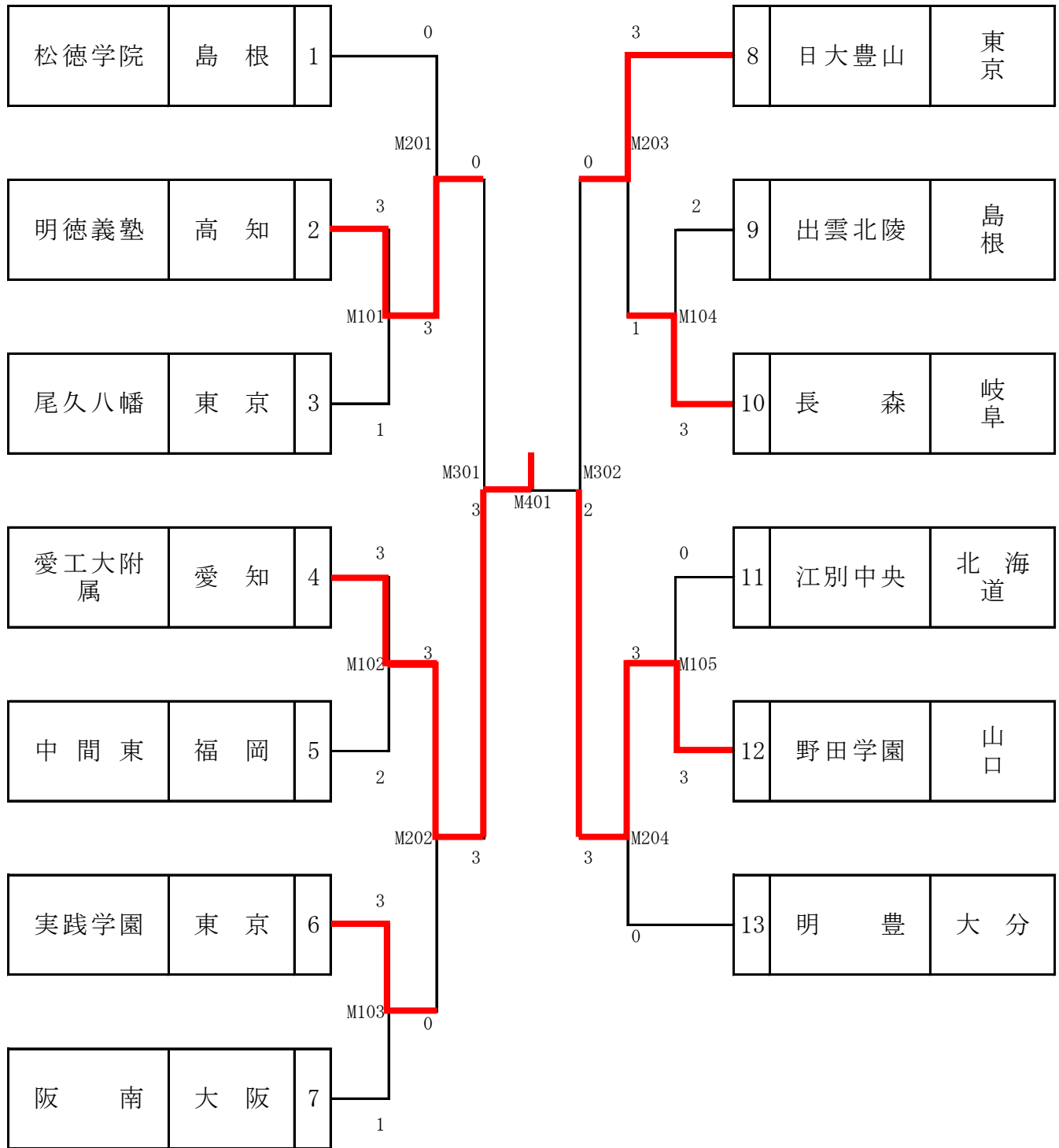
Jブロック	愛工大附属	横代	岩出第二	試合得点	順位
愛工大附属 (愛知)	/	5 - 0	5 - 0	2 勝 0 敗	1
横代 (福岡)	0 - 5	/	5 - 0	1 勝 1 敗	2
岩出第二 (和歌山)	0 - 5	0 - 5	/	0 勝 2 敗	3

Kブロック	郡山第二	安田学園	阪南	試合得点	順位
郡山第二 (福島)	/	3 - 2	1 - 4	1 勝 1 敗	3
安田学園 (東京)	2 - 3	/	3 - 2	1 勝 1 敗	2
阪南 (大阪)	4 - 1	2 - 3	/	1 勝 1 敗	1

Lブロック	尾久八幡	羽津	巖美	試合得点	順位
尾久八幡 (東京)	/	5 - 0	5 - 0	2 勝 0 敗	1
羽津 (三重)	0 - 5	/	4 - 1	1 勝 1 敗	2
巖美 (岩手)	0 - 5	1 - 4	/	0 勝 2 敗	3

Mブロック	明豊	旭川春光台	益子	試合得点	順位
明豊 (大分)	/	5 - 0	5 - 0	2 勝 0 敗	1
旭川春光台 (北海道)	0 - 5	/	1 - 4	0 勝 2 敗	3
益子 (栃木)	0 - 5	4 - 1	/	1 勝 1 敗	2

# 男子団体戦第2ステージ (決勝トーナメント)



# 男子団体戦 第2ステージ (決勝トーナメント) 競技記録

		M101						M102					
明德義塾 (高知)		3 対 1		尾久八幡 (東京)		愛工大附属 (愛知)		3 対 2		中間東 (福岡)			
1s	手塚 峻馬	3	11 - 9 11 - 7 9 - 11 11 - 2 -	1	1s	後藤 世羽	1s	曾根 翔	2	11 - 8 4 - 11 10 - 12 11 - 8 6 - 11	3	1s	原田 春輝
2s	斉藤 秀太	3	11 - 5 11 - 5 11 - 8 -	0	2s	巻田 懐	2s	篠塚 大登	3	11 - 4 11 - 4 9 - 11 11 - 6 -	1	2s	荒井 和也
3w	坂崎 創伍 永目 脩真	1	11 - 9 10 - 12 7 - 11 13 - 15 -	3	3w	奥住 祐太 矢島 陸斗	3w	小林 広夢 谷垣 佑真	0	4 - 11 8 - 11 6 - 11 -	3	3w	泊 航太 米倉 勝
4s	安江 光博	3	11 - 8 11 - 5 11 - 5 -	0	4s	八島 大地	4s	横谷 晟	3	12 - 14 11 - 9 11 - 9 11 - 7 -	1	4s	宮本 大輝
5s	新名 亮太	-	-	-	5s	板坂 眞生	5s	濱田 一輝	3	11 - 8 11 - 9 14 - 12 -	0	5s	齋藤 大耀
		M103						M104					
実践学園 (東京)		3 対 1		阪南 (大阪)		出雲北陵 (島根)		2 対 3		長森 (岐阜)			
1s	脇ノ谷 大河	1	9 - 11 6 - 11 11 - 5 9 - 11 -	3	1s	鈴木 笙	1s	山本 歩	1	7 - 11 11 - 5 4 - 11 5 - 11 -	3	1s	高村 紀輝
2s	剣持 将作	3	11 - 9 11 - 7 11 - 4 -	0	2s	八木 涼斗	2s	三村 悠斗	1	6 - 11 3 - 11 11 - 4 8 - 11 -	3	2s	坂本 椋
3w	山田 大吾 原 悠	3	11 - 1 11 - 5 11 - 4 -	0	3w	嘉手川 光 栗林 晃平	3w	津村 真斗 杉浦 大和	3	11 - 7 11 - 3 11 - 3 -	0	3w	大畠 宏太 古田 禅
4s	柳澤 幹太	3	11 - 8 7 - 11 14 - 12 12 - 10 -	1	4s	齋木 侑京	4s	原田 哲多	3	11 - 3 11 - 3 11 - 8 -	0	4s	磯山 雅春
5s	高橋 航太郎	-	-	-	5s	藤原 大輝	5s	山腰 洋平	1	7 - 11 11 - 5 11 - 13 8 - 11 -	3	5s	澤村 翼
		M105						M201					
江別中央 (北海道)		0 対 3		野田学園 (山口)		松徳学院 (島根)		0 対 3		明德義塾 (高知)			
1s	小松 隼大	2	11 - 9 4 - 11 6 - 11 13 - 11 7 - 11	3	1s	松田 歩真	1s	多久和 奏海	0	3 - 11 10 - 12 3 - 11 -	3	1s	斉藤 秀太
2s	清水 祥喜	0	4 - 11 5 - 11 7 - 11 -	3	2s	今泉 蓮	2s	梶田 諒	0	4 - 11 3 - 11 5 - 11 -	3	2s	手塚 峻馬
3w	竹内 裕太 塚原 魅久	0	7 - 11 2 - 11 6 - 11 -	3	3w	内田 柁平 山田 将太郎	3w	守田 優翔 浦部 聖音	0	6 - 11 11 - 13 8 - 11 -	3	3w	坂崎 創伍 永目 脩真
4s	大久保 洸	-	-	-	4s	徳田 幹太	4s	大谷 智志	-	-	-	4s	安江 光博
5s	櫻井 倭	-	-	-	5s	飯村 悠太	5s	堤 陸久	-	-	-	5s	新名 亮太

# 男子団体戦 第2ステージ (決勝トーナメント) 競技記録

	M202		
愛工大附属 (愛知)	3	対 0	実践学園 (東京)
1s 曾根 翔	3	$\begin{matrix} 11 & - & 9 \\ 11 & - & 6 \\ 11 & - & 8 \\ - & & - \\ - & & - \end{matrix}$	1s 剣持 将作
2s 濱田 一輝	3	$\begin{matrix} 11 & - & 4 \\ 11 & - & 5 \\ 11 & - & 6 \\ - & & - \\ - & & - \end{matrix}$	2s 高橋 航太郎
3w 小林 広夢 鈴木 颯	3	$\begin{matrix} 11 & - & 5 \\ 11 & - & 9 \\ 11 & - & 7 \\ - & & - \\ - & & - \end{matrix}$	3w 山田 大吾 原 悠
4s 篠塚 大登		$\begin{matrix} - & & - \\ - & & - \\ - & & - \\ - & & - \end{matrix}$	4s 脇ノ谷 大河
5s 横谷 晟		$\begin{matrix} - & & - \\ - & & - \\ - & & - \\ - & & - \end{matrix}$	5s 柳澤 幹太

	M203		
日大豊山 (東京)	3	対 1	長森 (岐阜)
1s 行徳 千歳	1	$\begin{matrix} 8 & - & 11 \\ 7 & - & 11 \\ 11 & - & 5 \\ 8 & - & 11 \\ - & & - \end{matrix}$	1s 高村 紀輝
2s 高橋 天馬	3	$\begin{matrix} 13 & - & 11 \\ 11 & - & 8 \\ 9 & - & 11 \\ 8 & - & 11 \\ 16 & - & 14 \end{matrix}$	2s 坂本 椋
3w 桑野 圭五 三宅 マティウ	3	$\begin{matrix} 11 & - & 6 \\ 11 & - & 7 \\ 11 & - & 7 \\ - & & - \\ - & & - \end{matrix}$	3w 大畠 宏太 礒山 雅春
4s 杉山 勝大	3	$\begin{matrix} 11 & - & 7 \\ 11 & - & 9 \\ 7 & - & 11 \\ 11 & - & 8 \\ - & & - \end{matrix}$	4s 澤村 翼
5s 小笠原 拓真		$\begin{matrix} - & & - \\ - & & - \\ - & & - \\ - & & - \end{matrix}$	5s 古田 禅

	M204		
野田学園 (山口)	3	対 0	明豊 (大分)
1s 松田 歩真	3	$\begin{matrix} 13 & - & 11 \\ 11 & - & 9 \\ 9 & - & 11 \\ 11 & - & 9 \\ - & & - \end{matrix}$	1s 中村 和霸
2s 今泉 蓮	3	$\begin{matrix} 6 & - & 11 \\ 11 & - & 8 \\ 11 & - & 4 \\ 11 & - & 6 \\ - & & - \end{matrix}$	2s 岩間 充晃
3w 内田 柗平 山田 将太郎	3	$\begin{matrix} 11 & - & 8 \\ 11 & - & 8 \\ 4 & - & 11 \\ 11 & - & 7 \\ - & & - \end{matrix}$	3w 立麻 楽斗 井上 航平
4s 徳田 幹太		$\begin{matrix} - & & - \\ - & & - \\ - & & - \\ - & & - \end{matrix}$	4s 田原 翔太
5s 飯村 悠太		$\begin{matrix} - & & - \\ - & & - \\ - & & - \\ - & & - \end{matrix}$	5s 平賀 龍生

	M301		
明德義塾 (高知)	0	対 3	愛工大附属 (愛知)
1s 新名 亮太	0	$\begin{pmatrix} 11 & - & 13 \\ 9 & - & 11 \\ 8 & - & 11 \\ - & & - \\ - & & - \end{pmatrix}$	1s 曾根 翔
2s 手塚 峻馬	0	$\begin{pmatrix} 8 & - & 11 \\ 5 & - & 11 \\ 8 & - & 11 \\ - & & - \\ - & & - \end{pmatrix}$	2s 濱田 一輝
3w 坂崎 創伍 永目 脩真	1	$\begin{pmatrix} 8 & - & 11 \\ 5 & - & 11 \\ 17 & - & 15 \\ 9 & - & 11 \\ - & & - \end{pmatrix}$	3w 小林 広夢 鈴木 颯
4s 安江 光博		$\begin{pmatrix} - & & - \\ - & & - \\ - & & - \\ - & & - \end{pmatrix}$	4s 篠塚 大登
5s 斉藤 秀太		$\begin{pmatrix} - & & - \\ - & & - \\ - & & - \\ - & & - \end{pmatrix}$	5s 横谷 晟

	M302		
日大豊山 (東京)	0	対 3	野田学園 (山口)
1s 高橋 天馬	2	$\begin{pmatrix} 8 & - & 11 \\ 11 & - & 6 \\ 7 & - & 11 \\ 11 & - & 9 \\ 7 & - & 11 \end{pmatrix}$	1s 松田 歩真
2s 杉山 勝大	0	$\begin{pmatrix} 7 & - & 11 \\ 7 & - & 11 \\ 3 & - & 11 \\ - & & - \\ - & & - \end{pmatrix}$	2s 今泉 蓮
3w 桑野 圭五 三宅 マティウ	0	$\begin{pmatrix} 8 & - & 11 \\ 5 & - & 11 \\ 9 & - & 11 \\ - & & - \\ - & & - \end{pmatrix}$	3w 内田 柗平 山田 将太郎
4s 行徳 千歳		$\begin{pmatrix} - & & - \\ - & & - \\ - & & - \\ - & & - \end{pmatrix}$	4s 飯村 悠太
5s 小笠原 拓真		$\begin{pmatrix} - & & - \\ - & & - \\ - & & - \\ - & & - \end{pmatrix}$	5s 徳田 幹太

	M401		
愛工大附属 (愛知)	3	対 2	野田学園 (山口)
1s 篠塚 大登	3	$\begin{pmatrix} 11 & - & 7 \\ 11 & - & 8 \\ 11 & - & 5 \\ - & & - \\ - & & - \end{pmatrix}$	1s 徳田 幹太
2s 曾根 翔	3	$\begin{pmatrix} 11 & - & 4 \\ 12 & - & 10 \\ 7 & - & 11 \\ 11 & - & 4 \\ - & & - \end{pmatrix}$	2s 松田 歩真
3w 小林 広夢 鈴木 颯	2	$\begin{pmatrix} 9 & - & 11 \\ 11 & - & 4 \\ 11 & - & 2 \\ 12 & - & 14 \\ 6 & - & 11 \end{pmatrix}$	3w 内田 柗平 山田 将太郎
4s 濱田 一輝	0	$\begin{pmatrix} 6 & - & 11 \\ 9 & - & 11 \\ 9 & - & 11 \\ - & & - \\ - & & - \end{pmatrix}$	4s 今泉 蓮
5s 横谷 晟	3	$\begin{pmatrix} 11 & - & 6 \\ 11 & - & 3 \\ 11 & - & 5 \\ - & & - \\ - & & - \end{pmatrix}$	5s 飯村 悠太

## 女子団体戦 第1ステージ (1)

Aブロック	明徳義塾	山陽女子	吉富	試合得点	順位
明徳義塾 (高知)		2 - 3	5 - 0	1 勝 1 敗	2
山陽女子 (岡山)	3 - 2		5 - 0	2 勝 0 敗	1
吉富 (福岡)	0 - 5	0 - 5		0 勝 2 敗	3

Bブロック	中間東	土佐女子	黄檗	試合得点	順位
中間東 (福岡)		4 - 1	4 - 1	2 勝 0 敗	1
土佐女子 (高知)	1 - 4		5 - 0	1 勝 1 敗	2
黄檗 (京都)	1 - 4	0 - 5		0 勝 2 敗	3

Cブロック	春江	玖珂	和洋国府台女子	試合得点	順位
春江 (福井)		0 - 5	1 - 4	0 勝 2 敗	3
玖珂 (山口)	5 - 0		5 - 0	2 勝 0 敗	1
和洋国府台女子 (千葉)	4 - 1	0 - 5		1 勝 1 敗	2

Dブロック	四天王寺	鶴岡第三	角野	試合得点	順位
四天王寺 (大阪)		5 - 0	5 - 0	2 勝 0 敗	1
鶴岡第三 (山形)	0 - 5		4 - 1	1 勝 1 敗	2
角野 (愛媛)	0 - 5	1 - 4		0 勝 2 敗	3

Eブロック	武生第二	小針	五稜郭	試合得点	順位
武生第二 (福井)		4 - 1	5 - 0	2 勝 0 敗	1
小針 (埼玉)	1 - 4		3 - 2	1 勝 1 敗	2
五稜郭 (北海道)	0 - 5	2 - 3		0 勝 2 敗	3

Fブロック	益田	長森	城北	試合得点	順位
益田 (島根)		5 - 0	4 - 1	2 勝 0 敗	1
長森 (岐阜)	0 - 5		4 - 1	1 勝 1 敗	2
城北 (大分)	1 - 4	1 - 4		0 勝 2 敗	3

Gブロック	昇陽	武蔵野	札幌元町	試合得点	順位
昇陽 (大阪)		5 - 0	5 - 0	2 勝 0 敗	1
武蔵野 (東京)	0 - 5		5 - 0	1 勝 1 敗	2
札幌元町 (北海道)	0 - 5	0 - 5		0 勝 2 敗	3

## 女子団体戦 第1ステージ (2)

Hブロック		就	実	大	東	栄	試合得点		順位					
就	実 (岡山)	\		5	-	0	5	-	0	2	勝	0	敗	1
大	東 (岩手)			0	-	5	3	-	2	1	勝	1	敗	2
栄	(千葉)			0	-	5	2	-	3	0	勝	2	敗	3

Iブロック		文大杉並	郡山第二	蒲	郡	試合得点		順位							
文大杉並	(東京)	\			2	-	3	5	-	0	1	勝	1	敗	2
郡山第二	(福島)				3	-	2	4	-	1	2	勝	0	敗	1
蒲	郡 (愛知)				0	-	5	1	-	4	0	勝	2	敗	3

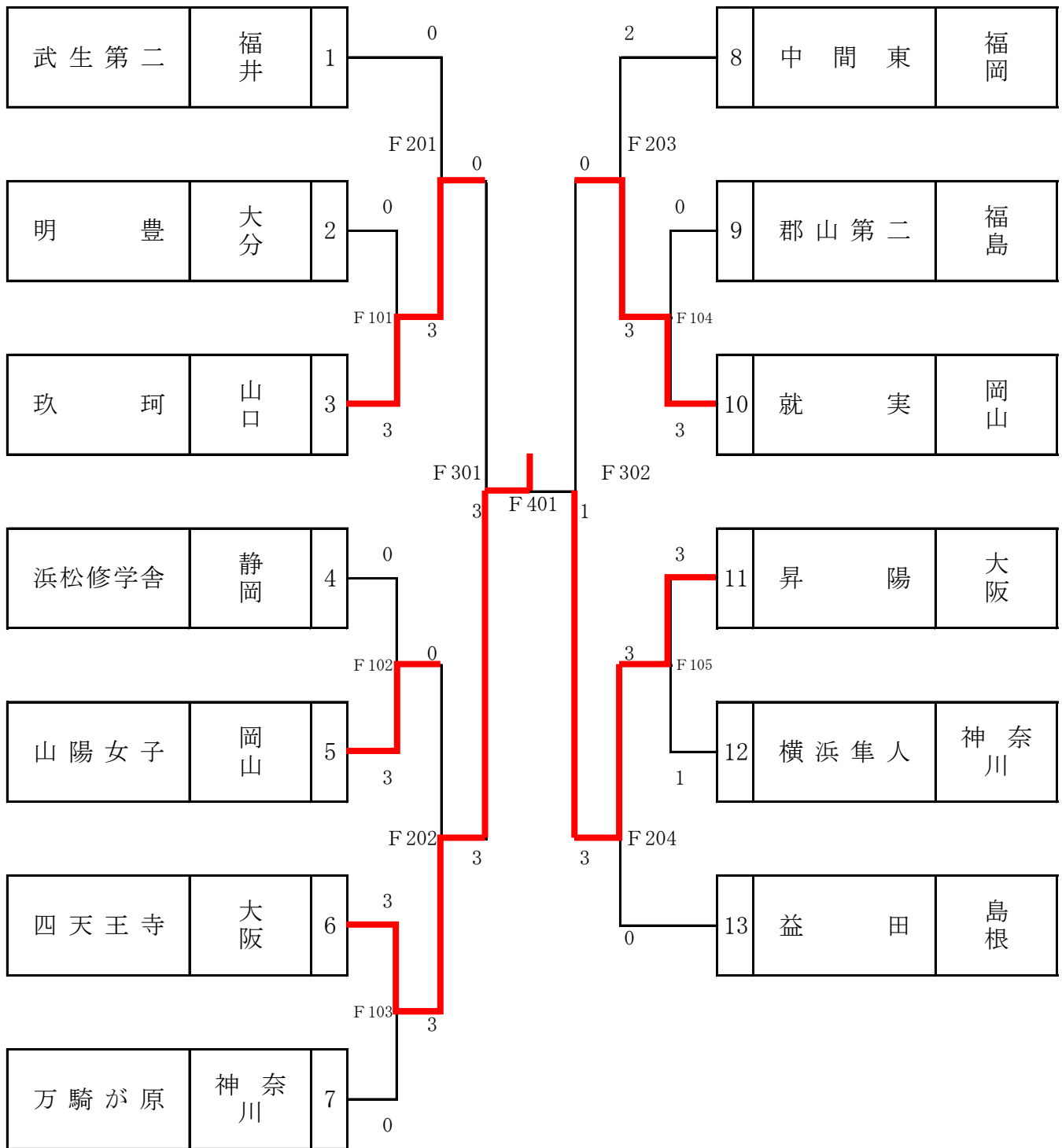
Jブロック		浜松修学舎	日南学園	朝	桜	試合得点		順位							
浜松修学舎	(静岡)	\			5	-	0	5	-	0	2	勝	0	敗	1
日南学園	(宮崎)				0	-	5	5	-	0	1	勝	1	敗	2
朝	桜 (滋賀)				0	-	5	0	-	5	0	勝	2	敗	3

Kブロック		万騎が原	弘前第三	川	副	試合得点		順位							
万騎が原	(神奈川)	\			4	-	1	3	-	2	2	勝	0	敗	1
弘前第三	(青森)				1	-	4	2	-	3	0	勝	2	敗	3
川	副 (佐賀)				2	-	3	3	-	2	1	勝	1	敗	2

Lブロック		横浜隼人	大東	土々呂	試合得点		順位								
横浜隼人	(神奈川)	\			4	-	1	5	-	0	2	勝	0	敗	1
大東	(福井)				1	-	4	3	-	2	1	勝	1	敗	2
土々呂	(宮崎)				0	-	5	2	-	3	0	勝	2	敗	3

Mブロック		明豊	日高門別	富貴	試合得点		順位								
明豊	(大分)	\			5	-	0	4	-	1	2	勝	0	敗	1
日高門別	(北海道)				0	-	5	1	-	4	0	勝	2	敗	3
富貴	(愛知)				1	-	4	4	-	1	1	勝	1	敗	2

# 女子団体戦 第2ステージ (決勝トーナメント)





# 女子団体戦 第2ステージ (決勝トーナメント) 競技記録

		F101				
明豊 (大分)		0	対	3	玖珂 (山口)	
1s	秋吉 翼	1	11 - 6 7 - 11 8 - 11 5 - 11 -	3	1s	鶴田 菜月
2s	篠田 穂乃香	0	8 - 11 9 - 11 8 - 11 -	3	2s	金本 茉実
3w	渡邊 濃乃 後藤 寿來	2	11 - 8 11 - 13 5 - 11 11 - 8 5 - 11	3	3w	梅森 千晶 桂 百香
4s	新野 奈月	-	-	-	4s	日浦 愛佳
5s	梅木 ちとせ	-	-	-	5s	浅田 真奈

		F102				
浜松修学舎 (静岡)		0	対	3	山陽女子 (岡山)	
1s	山下 菜々美	1	6 - 11 4 - 11 11 - 9 8 - 11 -	3	1s	末貞 陽和
2s	門阪 彩愛奈	1	11 - 9 8 - 11 9 - 11 3 - 11 -	3	2s	川本 茉乃花
3w	福田 雅子 杉山 愛依	0	9 - 11 2 - 11 16 - 18 -	3	3w	大槻 愛花 林中 優依
4s	中島 夢唯	-	-	-	4s	田上 小也夏
5s	駒瀬 ゆめ	-	-	-	5s	山脇 ゆき

		F103				
四天王寺 (大阪)		3	対	0	万騎が原 (神奈川)	
1s	菅澤 柚花里	3	11 - 1 11 - 7 11 - 4 -	0	1s	岡 真由江
2s	中森 帆南	3	11 - 6 11 - 9 11 - 4 -	0	2s	黒田 桃子
3w	高橋 あかり 萩井 菜津子	3	11 - 7 11 - 3 11 - 1 -	0	3w	齋藤 咲希 山口 愛果
4s	大藤 沙月	-	-	-	4s	鈴木 若菜
5s	大川 真実	-	-	-	5s	新田 栞里

		F104				
郡山第二 (福島)		0	対	3	就実 (岡山)	
1s	遠藤 まこと	0	1 - 11 6 - 11 2 - 11 -	3	1s	吉井 亜紀
2s	深谷 和花	1	5 - 11 8 - 11 11 - 8 10 - 12 -	3	2s	町田 千尋
3w	高橋 美悠 伊藤 今日香	0	10 - 12 10 - 12 7 - 11 -	3	3w	小原 胡桃 橘高 由茉知
4s	齊藤 優美	-	-	-	4s	枝廣 愛
5s	石澤 さくら	-	-	-	5s	松崎 若葉

		F105				
昇陽 (大阪)		3	対	1	横浜隼人 (神奈川)	
1s	杉田 陽南	3	11 - 7 11 - 5 11 - 5 -	0	1s	遠山 美涼
2s	稲垣 美帆	3	9 - 11 11 - 8 11 - 9 12 - 10 -	1	2s	松井 薫音
3w	木下 陽菜 東川 陽菜	1	11 - 8 8 - 11 6 - 11 9 - 11 -	3	3w	遠藤 優葉 佐伯 友紀奈
4s	麻生 麗名	3	11 - 8 11 - 8 9 - 11 9 - 11 11 - 3	2	4s	新井 和夏葉
5s	村上 宝	-	-	-	5s	小畑 美月

		F201				
武生第二 (福井)		0	対	3	玖珂 (山口)	
1s	橋本 美波	0	6 - 11 7 - 11 8 - 11 -	3	1s	浅田 真奈
2s	石倉 優衣	1	3 - 11 11 - 8 2 - 11 5 - 11 -	3	2s	金本 茉実
3w	福田 萌乃 坂下 心優	0	3 - 11 7 - 11 2 - 11 -	3	3w	梅森 千晶 桂 百香
4s	石倉 優羽	-	-	-	4s	日浦 愛佳
5s	谷頭 理央	-	-	-	5s	鶴田 菜月

# 女子団体戦 第2ステージ (決勝トーナメント) 競技記録

		F202			
山陽女子 (岡山)		0 対 3		四天王寺 (大阪)	
1s	川本 菜乃花	0	$\begin{matrix} 10 - 12 \\ 10 - 12 \\ 10 - 12 \\ - \\ - \end{matrix}$	3	1s 大川 真実
2s	山脇 ゆき	1	$\begin{matrix} 10 - 12 \\ 11 - 9 \\ 4 - 11 \\ 9 - 11 \\ - \end{matrix}$	3	2s 大藤 沙月
3w	大槻 愛花 林中 優依	0	$\begin{matrix} 7 - 11 \\ 8 - 11 \\ 5 - 11 \\ - \end{matrix}$	3	3w 高橋 あかり 萩井 菜津子
4s	末貞 陽和	-	-	-	4s 中森 帆南
5s	田上 小也夏	-	-	-	5s 菅澤 柚花里

		F203			
中間東 (福岡)		2 対 3		就実 (岡山)	
1s	舌間 あずみ	1	$\begin{matrix} 8 - 11 \\ 7 - 11 \\ 15 - 13 \\ 3 - 11 \\ - \end{matrix}$	3	1s 町田 千尋
2s	山本 千歳	0	$\begin{matrix} 8 - 11 \\ 11 - 13 \\ 7 - 11 \\ - \end{matrix}$	3	2s 吉井 亜紀
3w	御座岡 真愛 森門 光	3	$\begin{matrix} 7 - 11 \\ 11 - 8 \\ 11 - 7 \\ 11 - 6 \\ - \end{matrix}$	1	3w 小原 胡桃 橘高 由茉知
4s	杉本 果緒	3	$\begin{matrix} 13 - 11 \\ 11 - 9 \\ 11 - 5 \\ - \end{matrix}$	0	4s 松崎 若葉
5s	首藤 美咲	0	$\begin{matrix} 4 - 11 \\ 6 - 11 \\ 10 - 12 \\ - \end{matrix}$	3	5s 枝廣 愛

		F204			
昇陽 (大阪)		3 対 0		益田 (島根)	
1s	杉田 陽南	3	$\begin{matrix} 11 - 6 \\ 11 - 8 \\ 11 - 7 \\ - \end{matrix}$	0	1s 山崎 唯愛
2s	麻生 麗名	3	$\begin{matrix} 11 - 5 \\ 11 - 4 \\ 11 - 7 \\ - \end{matrix}$	0	2s 直江 杏
3w	木下 陽菜 東川 陽菜	3	$\begin{matrix} 11 - 7 \\ 11 - 8 \\ 9 - 11 \\ 11 - 8 \\ - \end{matrix}$	1	3w 幸地 萌香 椿 侑芽
4s	村上 宝	-	-	-	4s 森岡 恭加
5s	稲垣 美帆	-	-	-	5s 木山 華

		F301			
玖珂 (山口)		0 対 3		四天王寺 (大阪)	
1s	日浦 愛佳	0	$\begin{pmatrix} 5 - 11 \\ 7 - 11 \\ 9 - 11 \\ - \end{pmatrix}$	3	1s 大川 真実
2s	金本 茉実	0	$\begin{pmatrix} 8 - 11 \\ 7 - 11 \\ 5 - 11 \\ - \end{pmatrix}$	3	2s 大藤 沙月
3w	梅森 千晶 桂 百香	0	$\begin{pmatrix} 7 - 11 \\ 4 - 11 \\ 9 - 11 \\ - \end{pmatrix}$	3	3w 高橋 あかり 萩井 菜津子
4s	浅田 真奈	-	-	-	4s 菅澤 柚花里
5s	鶴田 菜月	-	-	-	5s 中森 帆南

		F302			
就実 (岡山)		0 対 3		昇陽 (大阪)	
1s	町田 千尋	0	$\begin{pmatrix} 5 - 11 \\ 8 - 11 \\ 10 - 12 \\ - \end{pmatrix}$	3	1s 村上 宝
2s	吉井 亜紀	0	$\begin{pmatrix} 3 - 11 \\ 2 - 11 \\ 7 - 11 \\ - \end{pmatrix}$	3	2s 杉田 陽南
3w	小原 胡桃 橘高 由茉知	1	$\begin{pmatrix} 11 - 13 \\ 11 - 8 \\ 8 - 11 \\ 7 - 11 \\ - \end{pmatrix}$	3	3w 木下 陽菜 東川 陽菜
4s	枝廣 愛	-	-	-	4s 麻生 麗名
5s	松崎 若葉	-	-	-	5s 稲垣 美帆

		F401			
四天王寺 (大阪)		3 対 1		昇陽 (大阪)	
1s	大藤 沙月	3	$\begin{pmatrix} 11 - 2 \\ 11 - 9 \\ 11 - 7 \\ - \end{pmatrix}$	0	1s 麻生 麗名
2s	菅澤 柚花里	2	$\begin{pmatrix} 8 - 11 \\ 5 - 11 \\ 11 - 4 \\ 11 - 7 \\ 9 - 11 \end{pmatrix}$	3	2s 杉田 陽南
3w	高橋 あかり 萩井 菜津子	3	$\begin{pmatrix} 11 - 2 \\ 11 - 9 \\ 11 - 3 \\ - \end{pmatrix}$	0	3w 木下 陽菜 村上 宝
4s	大川 真実	3	$\begin{pmatrix} 13 - 11 \\ 11 - 7 \\ 5 - 11 \\ 11 - 8 \\ - \end{pmatrix}$	1	4s 稲垣 美帆
5s	中森 帆南	-	-	-	5s 東川 陽菜

# 男子個人戦(1)

氏名	学年	(県名・学校名)	氏名	学年	(県名・学校名)
1 横谷 晟	3	(愛知・愛工大附属)	濱田 一輝	2	(愛知・愛工大附属)
2 梅村 友樹	1	(高知・明德義塾)	加藤 翔	2	(山口・野田学園)
3 中山 佳耶	3	(北海道・札幌あいの里東)	古村 和也	3	(富山・福岡)
4 生田 晴渡	2	(石川・内灘)	田原 翔太	2	(大分・明豊)
5 管 琉乃介	1	(埼玉・東松山東)	山中 裕一郎	2	(奈良・郡山)
6 喜多 涼一	3	(宮崎・日南学園)	加藤 渉	2	(栃木・真岡)
7 野宮 健人	3	(青森・鶴田)	櫻井 倭	2	(北海道・江別中央)
8 後藤 世羽	3	(東京・尾久八幡)	新名 亮太	2	(高知・明德義塾)
9 福澤 勇太	3	(長野・下條)	泊 航太	3	(福岡・中間東)
10 河合 優駿	3	(静岡・浜松修学舎)	原田 哲多	2	(島根・出雲北陵)
11 今泉 蓮	2	(山口・野田学園)	伊藤 礼博	2	(東京・安田学園)
12 平賀 龍生	3	(大分・明豊)	辻井 聡一	1	(大阪・上宮)
13 坂本 椋	3	(岐阜・長森)	久保田 大輝	3	(岐阜・池田)
14 福島 成亜	3	(岩手・大野)	星 優真	2	(宮城・向洋)
15 高澤 昇平	3	(大阪・市岡)	松本 光史	3	(石川・浅野川)
16 米倉 勝	3	(福岡・中間東)	笠井 智衆	3	(東京・府中第四)
17 三村 悠斗	3	(島根・出雲北陵)	松田 倫瑠	2	(高知・明德義塾)
18 中川 泰雅	2	(東京・安田学園)	芝 優人	3	(京都・桂)
19 佐藤 壮真	3	(新潟・糸魚川)	川原 功太郎	3	(長崎・郡)
20 蒲生 将吾	3	(京都・高野)	鈴木 生吹喜	2	(青森・油川)
21 平岡 稜真	3	(北海道・比布)	谷垣 佑真	2	(愛知・愛工大附属)
22 篠塚 大登	2	(愛知・愛工大附属)	立麻 楽斗	3	(大分・明豊)
23 信田 旺介	2	(北海道・札幌美香保)	佐藤 星矢	2	(北海道・旭川春光台)
24 崎山 柊斗	3	(鹿児島・れいめい)	高橋 航太郎	1	(東京・実践学園)
25 篠原 明伸	3	(兵庫・大白書)	齋藤 幸祐	3	(福島・郡山二)
26 白山 遼	3	(愛知・愛工大附属)	阪 拓海	3	(三重・朝陽)
27 羽鳥 泰生	1	(群馬・宮郷)	石井 頌也	3	(香川・丸亀東)
28 結城 涼太	2	(宮城・三本木)	松田 歩真	3	(山口・野田学園)
29 手塚 峻馬	3	(高知・明德義塾)			

## 男子個人戦(2)

氏名	学年 (県名・学校名)	氏名	学年 (県名・学校名)
58 小林 広夢	3 (愛知・愛工大附属)	荒井 和也	3 (福岡・中間東)
59 桐木 隆聖	3 (北海道・苫小牧光洋)	富澤 俊	3 (奈良・郡山)
60 谷本 凌	2 (兵庫・兵庫)	高村 紀輝	3 (岐阜・長森)
61 内田 柁平	3 (山口・野田学園)	山本 歩	3 (島根・出雲北陵)
62 福田 亮太郎	3 (青森・下長)	亀井 志真	3 (香川・丸亀南)
63 関口 朋弥	2 (東京・安田学園)	前原 椿樹	2 (東京・東海大菅生)
64 天野 一樹	3 (愛媛・松山南第二)	渡辺 凱	3 (新潟・糸魚川)
65 中村 和覇	3 (大分・明豊)	相楽 将	3 (福島・西袋)
66 人見 航希	2 (京都・下京)	岩間 充晃	3 (大分・明豊)
67 前出 陸杜	1 (三重・東観)	麦 進琳	2 (千葉・東京学館浦安)
68 藤根 大輔	2 (岩手・石鳥谷)	大島 史也	3 (愛知・愛工大附属)
69 岡野 光志	3 (長野・鎌田)	大谷 龍二	3 (北海道・旭川東明)
70 坂崎 創伍	3 (高知・明德義塾)	飯村 悠太	1 (山口・野田学園)
71 吉山 僚一	1 (埼玉・大井東)	斉藤 秀太	1 (高知・明德義塾)
72 小松 隼大	3 (北海道・江別中央)	山田 将太郎	3 (山口・野田学園)
73 剣持 将作	2 (東京・実践学園)	池田 陽翔	3 (山形・鶴岡二)
74 西平 優気	3 (鹿児島・鹿屋東)	林 晃平	2 (東京・安田学園)
75 三浦 裕大	2 (石川・河北台)	永目 脩真	3 (高知・明德義塾)
76 岡野 俊介	2 (愛知・愛工大附属)	清水 祥喜	3 (北海道・江別中央)
77 入江 崇武	3 (宮城・三本木)	熊本 流己	3 (鹿児島・れいめい)
78 寺岡 祐人	3 (広島・可部)	勝又 優哉	2 (静岡・浜松修学舎)
79 辻 亮晴	3 (大阪・岸城)	鈴木 笙	2 (大阪・阪南)
80 原田 春輝	2 (福岡・中間東)	高橋 天馬	3 (東京・日大豊山)
81 姚 東申	1 (新潟・新発田東)	西沢 祐太	2 (長野・東北)
82 安江 光博	2 (高知・明德義塾)	和田 陽暉	3 (京都・衣笠)
83 大関 勇太郎	3 (栃木・芳賀)	林 優大	3 (北海道・蘭越)
84 徳田 幹太	1 (山口・野田学園)	井上 航平	3 (大分・明豊)
85 鈴木 颯	1 (愛知・愛工大附属)	草刈 泰紀	2 (宮城・東北学院)
		曾根 翔	3 (愛知・愛工大附属)





男子個人戦 2回戦 試合結果

m201	1 横谷 晟 3 (愛知 愛工大附属)	3	13 - 11 11 - 8 11 - 4 — —	0	2 梅村 友樹 1 (高知 明德義塾)	m202	5 管 琉乃介 1 (埼玉 東松山東)	0	7 - 11 6 - 11 10 - 12 — —	3	6 喜多 涼一 3 (宮崎 日南学園)	m203	9 福澤 勇太 3 (長野 下條)	0	8 - 11 9 - 11 9 - 11 — —	3	11 今泉 蓮 2 (山口 野田学園)
m204	12 平賀 龍生 3 (大分 明豊)	3	9 - 11 11 - 5 11 - 9 14 - 16 11 - 6	2	15 高澤 昇平 3 (大阪 市岡)	m205	16 米倉 勝 3 (福岡 中間東)	3	11 - 7 13 - 11 11 - 7 — —	0	17 三村 悠斗 3 (島根 出雲北陵)	m206	19 佐藤 壮真 3 (新潟 糸魚川)	0	4 - 11 7 - 11 2 - 11 — —	3	22 篠塚 大登 2 (愛知 愛工大附属)
m207	24 崎山 柊斗 3 (鹿児島 れいめい)	0	2 - 11 3 - 11 2 - 11 — —	3	26 白山 遼 3 (愛知 愛工大附属)	m208	27 羽鳥 泰生 1 (群馬 宮郷)	0	6 - 11 11 - 13 8 - 11 — —	3	29 手塚 峻馬 3 (高知 明德義塾)	m209	30 濱田 一輝 2 (愛知 愛工大附属)	3	11 - 7 11 - 6 11 - 8 — —	0	31 加藤 翔 2 (山口 野田学園)
m210	33 田原 翔太 2 (大分 明豊)	3	11 - 9 11 - 6 7 - 11 13 - 11 —	1	36 櫻井 倭 2 (北海道 江別中央)	m211	38 泊 航太 3 (福岡 中間東)	1	11 - 9 9 - 11 9 - 11 6 - 11 —	3	40 伊藤 礼博 2 (東京 安田学園)	m212	42 久保田 大輝 3 (岐阜 池田)	0	6 - 11 7 - 11 9 - 11 — —	3	43 星 優真 2 (宮城 向洋)
m213	44 松本 光史 3 (石川 浅野川)	3	11 - 5 11 - 7 11 - 6 — —	0	45 笠井 智衆 3 (東京 府中第四)	m214	47 芝 優人 3 (京都 桂)	2	11 - 7 8 - 11 11 - 5 9 - 11 7 - 11	3	50 谷垣 佑真 2 (愛知 愛工大附属)	m215	51 立麻 楽斗 3 (大分 明豊)	3	11 - 7 11 - 9 10 - 12 11 - 7 —	1	54 齋藤 幸祐 3 (福島 郡山二)
m216	56 石井 頌也 3 (香川 丸亀東)	1	7 - 11 11 - 8 6 - 11 3 - 11 —	3	57 松田 歩真 3 (山口 野田学園)	m217	58 小林 広夢 3 (愛知 愛工大附属)	3	11 - 3 12 - 10 11 - 7 — —	0	60 谷本 凌 2 (兵庫 兵庫)	m218	62 福田 亮太郎 3 (青森 下長)	0	8 - 11 8 - 11 3 - 11 — —	3	64 天野 一樹 3 (愛媛 松山南第二)
m219	65 中村 和霸 3 (大分 明豊)	2	11 - 8 8 - 11 7 - 11 13 - 11 7 - 11	3	67 前出 陸杜 1 (三重 東観)	m220	70 坂崎 創伍 3 (高知 明德義塾)	1	11 - 5 5 - 11 8 - 11 4 - 11 —	3	71 吉山 僚一 1 (埼玉 大井東)	m221	72 小松 隼大 3 (北海道 江別中央)	3	11 - 8 11 - 1 6 - 11 11 - 5 —	1	73 剣持 将作 2 (東京 実践学園)
m222	75 三浦 裕大 2 (石川 河北台)	3	11 - 7 11 - 8 11 - 8 — —	0	78 寺岡 祐人 3 (広島 可部)	m223	80 原田 春輝 2 (福岡 中間東)	0	5 - 11 10 - 12 4 - 11 — —	3	82 安江 光博 2 (高知 明德義塾)	m224	84 徳田 幹太 1 (山口 野田学園)	1	10 - 12 11 - 5 9 - 11 8 - 11 —	3	85 鈴木 颯 1 (愛知 愛工大附属)
m225	86 荒井 和也 3 (福岡 中間東)	3	7 - 11 11 - 5 11 - 9 13 - 11 —	1	88 高村 紀輝 3 (岐阜 長森)	m226	89 山本 歩 3 (島根 出雲北陵)	3	11 - 7 9 - 11 11 - 6 11 - 3 —	1	92 渡辺 凱 3 (新潟 糸魚川)	m227	94 岩間 充晃 3 (大分 明豊)	1	8 - 11 7 - 11 11 - 8 7 - 11 —	3	96 大島 史也 3 (愛知 愛工大附属)
m228	98 飯村 悠太 1 (山口 野田学園)	3	11 - 8 6 - 11 11 - 8 11 - 7 —	1	99 斉藤 秀太 1 (高知 明德義塾)	m229	101 池田 陽翔 3 (山形 鶴岡二)	3	9 - 11 12 - 10 6 - 11 11 - 3 15 - 13	2	103 永目 脩真 3 (高知 明德義塾)	m230	105 熊本 流己 3 (鹿児島 れいめい)	2	12 - 10 11 - 5 6 - 11 7 - 11 7 - 11	3	107 鈴木 笙 2 (大阪 阪南)
m231	108 高橋 天馬 3 (東京 日大豊山)	3	11 - 7 11 - 5 9 - 11 11 - 2 —	1	111 林 優大 3 (北海道 蘭越)	m232	112 井上 航平 3 (大分 明豊)	0	5 - 11 7 - 11 5 - 11 — —	3	114 曾根 翔 3 (愛知 愛工大附属)						





### 男子個人戦 4回戦 試合結果

m401	1 横谷 晟 3 (愛知 愛工大附属)	3	11 - 6 11 - 7 8 - 11 8 - 11 11 - 8	2	11 今泉 蓮 2 (山口 野田学園)	m402	22 篠塚 大登 2 (愛知 愛工大附属)	2	5 - 11 11 - 7 5 - 11 11 - 6 5 - 11	3	29 手塚 峻馬 3 (高知 明德義塾)	m403	30 濱田 一輝 2 (愛知 愛工大附属)	1	7 - 11 11 - 9 9 - 11 8 - 11 -	3	40 伊藤 礼博 2 (東京 安田学園)
m404	50 谷垣 佑真 2 (愛知 愛工大附属)	3	8 - 11 7 - 11 11 - 3 11 - 9 13 - 11	2	57 松田 歩真 3 (山口 野田学園)	m405	58 小林 広夢 3 (愛知 愛工大附属)	2	9 - 11 6 - 11 11 - 6 11 - 6 8 - 11	3	71 吉山 僚一 1 (埼玉 大井東)	m406	72 小松 隼大 3 (北海道 江別中央)	1	6 - 11 12 - 10 8 - 11 9 - 11 -	3	85 鈴木 颯 1 (愛知 愛工大附属)
m407	86 荒井 和也 3 (福岡 中間東)	3	11 - 7 8 - 11 13 - 15 11 - 8 14 - 12	2	96 大島 史也 3 (愛知 愛工大附属)	m408	107 鈴木 笙 2 (大阪 阪南)	0	10 - 12 11 - 13 8 - 11 - -	3	114 曾根 翔 3 (愛知 愛工大附属)						

### 男子個人戦 準々決勝 試合結果

m501	1 横谷 晟 3 (愛知 愛工大附属)	1	7 - 11 11 - 9 9 - 11 9 - 11 -	3	29 手塚 峻馬 3 (高知 明德義塾)	m502	40 伊藤 礼博 2 (東京 安田学園)	2	11 - 5 5 - 11 11 - 3 9 - 11 4 - 11	3	50 谷垣 佑真 2 (愛知 愛工大附属)	m503	71 吉山 僚一 1 (埼玉 大井東)	0	6 - 11 8 - 11 3 - 11 - -	3	85 鈴木 颯 1 (愛知 愛工大附属)
m504	86 荒井 和也 3 (福岡 中間東)	2	8 - 11 11 - 8 11 - 6 10 - 12 5 - 11	3	114 曾根 翔 3 (愛知 愛工大附属)												

### 男子個人戦 準決勝 試合結果

m601	29 手塚 峻馬 3 (高知 明德義塾)	3	11 - 6 7 - 11 11 - 6 11 - 7 -	1	50 谷垣 佑真 2 (愛知 愛工大附属)	m602	85 鈴木 颯 1 (愛知 愛工大附属)	0	8 - 11 6 - 11 9 - 11 - -	3	114 曾根 翔 3 (愛知 愛工大附属)	m701	29 手塚 峻馬 3 (高知 明德義塾)	3	11 - 5 11 - 7 5 - 11 16 - 14 -	1	114 曾根 翔 3 (愛知 愛工大附属)
------	----------------------------	---	---	---	-----------------------------	------	----------------------------	---	--------------------------------------	---	-----------------------------	------	----------------------------	---	--	---	-----------------------------

### 男子個人戦 決勝 試合結果

# 女子個人戦(1)

氏名	学年	(県名・学校名)	氏名	学年	(県名・学校名)
1 長崎 美柚	3	(東京・稲付)	門阪 彩愛奈	3	(静岡・浜松修学舎)
2 西原 慧夏	3	(愛知・一色)	森岡 恭加	3	(島根・益田)
3 山本 愛織	3	(滋賀・日吉)	横田 心	2	(高知・土佐女子)
4 立川 朋佳	2	(新潟・亀田)	新井 和夏葉	2	(神奈川・横浜隼人)
5 花井 可奈	3	(東京・武蔵野)	横井 咲桜	1	(大阪・四天王寺)
6 韓 美佳	2	(福岡・春日)	秋吉 翼	2	(大分・明豊)
7 吉本 愛美	3	(高知・明德義塾)	直江 蓮	2	(福井・春江)
8 山崎 唯愛	1	(島根・益田)	山本 千歳	3	(福岡・中間東)
9 木田 美佑里	2	(神奈川・東山田)	森影 夏都	2	(徳島・城東)
10 宮田 玲香	3	(熊本・八代第三)	小野 立夢	1	(埼玉・岡部)
11 麻生 麗名	3	(大阪・昇陽)	佐藤 瑠衣	2	(岩手・大東)
12 松野 蘭	2	(北海道・恵庭)	稲山 さゆり	3	(兵庫・南淡)
13 上野 彩香梨	2	(岐阜・長森)	畑中 彩月季	3	(愛知・野間)
14 山田 莉子	2	(長野・菅野)	濱田 唯奈	3	(北海道・札幌大谷)
15 高橋 紬夢	2	(秋田・城南)	出澤 杏佳	3	(茨城・泉丘)
16 森廣 伽衣	3	(福井・大東)	丸山 溪	1	(長野・須坂東)
17 新野 奈月	3	(大分・明豊)	田村 萌夏	2	(愛知・亀崎)
18 高野 侑子	3	(広島・和庄)	高橋 あかり	3	(大阪・四天王寺)
19 高山 妃香	3	(北海道・日高門別)	向井 涼花	1	(北海道・恵み野)
20 石川 凜	2	(岩手・萩荘)	青木 実々	2	(山形・長井南)
21 栗本 結有	3	(兵庫・魚住)	青井 さくら	1	(高知・明德義塾)
22 遠山 美涼	2	(神奈川・横浜隼人)	金本 茉実	3	(山口・玖珂)
23 松下 紋加	3	(静岡・浜松東部)	佐伯 友紀奈	3	(神奈川・横浜隼人)
24 泉田 和抄	2	(埼玉・和光第三)	指宿 葵	3	(鹿児島・国分)
25 山脇 ゆき	1	(岡山・山陽女子)	秦 彩華	2	(北海道・剣淵)
26 石橋 愛理	3	(佐賀・西有田)	福原 亜希	3	(宮城・東仙台)
27 徳田 明梨	3	(愛媛・城西)	直井 智怜	2	(栃木・鹿沼北)
28 赤川 瑞姫	1	(宮城・上杉山)	本井 明梨	3	(京都・神川)
29 中森 帆南	2	(大阪・四天王寺)			

## 女子個人戦(2)

氏名	学年	(県名・学校名)	氏名	学年	(県名・学校名)
58 菅澤 柚花里	2	(大阪・四天王寺)	木原 美悠	1	(東京・稲付)
59 浅田 真奈	2	(山口・玖珂)	橋本 美波	3	(福井・武生第二)
60 宮本 愛理	3	(神奈川・鴨宮)	寺西 沙莉奈	3	(北海道・恵明)
61 篠田 穂乃香	3	(大分・明豊)	日口 実咲	3	(三重・松阪中部)
62 林 美郁	3	(石川・津幡南)	加賀美 恵奈	2	(東京・武蔵野)
63 岡田 琴菜	3	(高知・明德義塾)	本村 凜子	3	(佐賀・鹿島西部)
64 仲川 詩乃	2	(北海道・苫小牧東)	杉田 陽南	3	(大阪・昇陽)
65 坂本 実咲	2	(福井・春江)	大川 真実	3	(大阪・四天王寺)
66 山田 愛佳	3	(岐阜・長森)	阿久根 あかり	3	(山形・鶴岡三)
67 鯨津 萌々子	3	(埼玉・富士見東)	藤崎 茉耶	3	(高知・明德義塾)
68 後藤 亜弥	3	(和歌山・西和)	松井 薫音	3	(神奈川・横浜隼人)
69 伊藤 みちる	2	(山形・萩野学園)	松崎 若葉	3	(岡山・就実)
70 直江 杏	1	(島根・益田)	高田 里那	3	(静岡・富岡)
71 高 リノカ	2	(北海道・五稜郭)	江上 明里	3	(福岡・瀬高)
72 伊藤 百華	2	(香川・善通寺西)	森 愛美	3	(愛知・治郎丸)
73 川本 茉乃花	3	(岡山・山陽女子)	大平 恵里	3	(長野・犀陵)
74 木塚 陽菜	3	(愛媛・城西)	大藤 沙月	1	(大阪・四天王寺)
75 山本 紘菜子	3	(長崎・加津佐)	香取 位圭	2	(栃木・陽南)
76 中田 絵梨奈	3	(愛知・一色)	白山 亜美	1	(高知・明德義塾)
77 吉岡 桜子	2	(東京・石神井西)	平野 友菜	3	(熊本・八代第三)
78 村上 宝	2	(大阪・昇陽)	伊東 みらい	2	(福島・小名浜一)
79 相澤 琴美	3	(宮城・三本木)	買手 日菜	2	(北海道・札幌大谷)
80 谷口 果帆梨	1	(熊本・三和)	伊東 明香	2	(岩手・大東)
81 鈴木 若葉	2	(新潟・新発田東)	駒瀬 ゆめ	2	(静岡・浜松修学舎)
82 津隈 愛佳	3	(兵庫・魚住東)	山口 美咲	1	(埼玉・岡部)
83 中里 莉彩	2	(岩手・花巻)	日浦 愛佳	3	(山口・玖珂)
84 木村 夏希	1	(北海道・美唄東)	松浪 礼佳	3	(大分・宗近)
85 高木 あかね	3	(静岡・浜松西高)	赤江 夏星	1	(兵庫・須佐野)
86 小畑 美月	3	(神奈川・横浜隼人)	相馬 夢乃	3	(新潟・葛塚)

女子個人戦 1回戦 試合結果②

g126	59 浅田 真奈 2 (山口 玖珂)	3	11 - 5 11 - 1 9 - 11 11 - 8	1	60 宮本 愛理 3 (神奈川 鴨宮)	g127	61 篠田 穂乃香 3 (大分 明豊)	0	2 - 11 7 - 11 5 - 11	3	62 林 美郁 3 (石川 津幡南)	g128	63 岡田 琴菜 3 (高知 明德義塾)	3	11 - 4 11 - 6 11 - 1	0	64 仲川 詩乃 2 (北海道 苫小牧東)
g129	65 坂本 実咲 2 (福井 春江)	3	13 - 11 11 - 9 17 - 15	0	66 山田 愛佳 3 (岐阜 長森)	g130	67 鯨津 萌々子 3 (埼玉 富士見東)	3	5 - 11 11 - 9 13 - 11 11 - 13 12 - 10	2	68 後藤 亜弥 3 (和歌山 西和)	g131	69 伊藤 みちる 2 (山形 萩野学園)	0	7 - 11 7 - 11 8 - 11	3	70 直江 杏 1 (島根 益田)
g132	71 高 リノカ 2 (北海道 五稜郭)	0	5 - 11 3 - 11 5 - 11	3	72 伊藤 百華 2 (香川 善通寺西)	g133	74 木塚 陽菜 3 (愛媛 城西)	3	11 - 2 11 - 6 11 - 13 11 - 3	1	75 山本 紘菜子 3 (長崎 加津佐)	g134	76 中田 絵梨奈 3 (愛知 一色)	0	13 - 15 6 - 11 8 - 11	3	77 吉岡 桜子 2 (東京 石神井西)
g135	78 村上 宝 2 (大阪 昇陽)	3	11 - 5 11 - 6 11 - 3	0	79 相澤 琴美 3 (宮城 三本木)	g136	80 谷口 果帆梨 1 (熊本 三和)	2	11 - 6 11 - 9 9 - 11 10 - 12 7 - 11	3	81 鈴木 若葉 2 (新潟 新発田東)	g137	82 津隈 愛佳 3 (兵庫 魚住東)	3	11 - 6 11 - 7 5 - 11 9 - 11 11 - 8	2	83 中里 莉彩 2 (岩手 花巻)
g138	84 木村 夏希 1 (北海道 美唄東)	0	7 - 11 2 - 11 4 - 11	3	85 高木 あかね 3 (静岡 浜松西高)	g139	88 橋本 美波 3 (福井 武生第二)	2	11 - 5 11 - 4 11 - 13 11 - 13 9 - 11	3	89 寺西 沙莉奈 3 (北海道 恵明)	g140	90 日口 実咲 3 (三重 松阪中部)	0	5 - 11 6 - 11 2 - 11	3	91 加賀美 恵奈 2 (東京 武蔵野)
g141	92 本村 凜子 3 (佐賀 鹿島西部)	0	6 - 11 9 - 11 9 - 11	3	93 杉田 陽南 3 (大阪 昇陽)	g142	94 大川 真実 3 (大阪 四天王寺)	3	11 - 7 11 - 4 11 - 7	0	95 阿久根 あかり 3 (山形 鶴岡三)	g143	96 藤崎 茉耶 3 (高知 明德義塾)	1	3 - 11 13 - 11 1 - 11 9 - 11	3	97 松井 薫音 3 (神奈川 横浜集人)
g144	98 松崎 若葉 3 (岡山 就実)	1	2 - 11 5 - 11 11 - 3 7 - 11	3	99 高田 里那 3 (静岡 富岡)	g145	101 森 愛美 3 (愛知 治郎丸)	3	11 - 7 9 - 11 11 - 7 11 - 5	1	102 大平 恵里 3 (長野 犀陵)	g146	103 大藤 沙月 1 (大阪 四天王寺)	3	11 - 3 11 - 2 11 - 6	0	104 香取 位圭 2 (栃木 陽南)
g147	105 白山 亜美 1 (高知 明德義塾)	3	11 - 4 11 - 5 11 - 6	0	106 平野 友菜 3 (熊本 八代第三)	g148	107 伊東 みらい 2 (福島 小名浜一)	W	W /	L	108 買手 日菜 2 (北海道 札幌大谷)	g149	109 伊東 明香 2 (岩手 大東)	1	11 - 6 8 - 11 6 - 11 4 - 11	3	110 駒瀬 ゆめ 2 (静岡 浜松修学舎)
g150	111 山口 美咲 1 (埼玉 岡部)	0	5 - 11 4 - 11 7 - 11	3	112 日浦 愛佳 3 (山口 玖珂)	g151	113 松浪 礼佳 3 (大分 宗近)	0	4 - 11 5 - 11 2 - 11	3	114 赤江 夏星 1 (兵庫 須佐野)						



女子個人戦 2回戦 試合結果

g201	1 長崎 美柚 3 (東京 稲付)	3	11 - 2 11 - 8 11 - 2 -	0	3 山本 愛織 3 (滋賀 日吉)	g202	5 花井 可奈 3 (東京 武蔵野)	3	11 - 8 10 - 12 5 - 11 18 - 16 11 - 7	2	6 韓 美佳 2 (福岡 春日)	g203	8 山崎 唯愛 1 (島根 益田)	1	5 - 11 5 - 11 11 - 7 6 - 11 -	3	11 麻生 麗名 3 (大阪 昇陽)
g204	13 上野 彩香梨 2 (岐阜 長森)	2	9 - 11 11 - 7 6 - 11 11 - 6 6 - 11	3	15 高橋 紬夢 2 (秋田 城南)	g205	16 森廣 伽衣 3 (福井 大東)	3	11 - 2 11 - 7 10 - 12 11 - 8 -	1	17 新野 奈月 3 (大分 明豊)	g206	20 石川 凜 2 (岩手 萩荘)	0	7 - 11 4 - 11 9 - 11 -	3	22 遠山 美涼 2 (神奈川 横浜隼人)
g207	24 泉田 和抄 2 (埼玉 和光第三)	3	8 - 11 11 - 8 11 - 7 11 - 8 -	1	25 山脇 ゆき 1 (岡山 山陽女子)	g208	27 徳田 明梨 3 (愛媛 城西)	1	6 - 11 11 - 4 1 - 11 4 - 11 -	3	29 中森 帆南 2 (大阪 四天王寺)	g209	30 門阪 彩愛奈 3 (静岡 浜松修学舎)	3	11 - 2 11 - 5 11 - 7 -	0	31 森岡 恭加 3 (島根 益田)
g210	34 横井 咲桜 1 (大阪 四天王寺)	3	11 - 7 11 - 4 11 - 7 -	0	36 直江 蓮 2 (福井 春江)	g211	37 山本 千歳 3 (福岡 中間東)	3	12 - 10 11 - 6 5 - 11 7 - 11 11 - 8	2	40 佐藤 瑠衣 2 (岩手 大東)	g212	42 畑中 彩月季 3 (愛知 野間)	3	11 - 4 11 - 7 11 - 5 -	0	43 濱田 唯奈 3 (北海道 札幌大谷)
g213	44 出澤 杏佳 3 (茨城 泉丘)	2	11 - 6 11 - 7 8 - 11 10 - 12 9 - 11	3	46 田村 萌夏 2 (愛知 亀崎)	g214	47 高橋 あかり 3 (大阪 四天王寺)	3	11 - 6 11 - 4 11 - 8 -	0	50 青井 さくら 1 (高知 明德義塾)	g215	51 金本 茉実 3 (山口 玖珂)	3	11 - 4 11 - 3 11 - 4 -	0	54 秦 彩華 2 (北海道 剣淵)
g216	56 直井 智怜 2 (栃木 鹿沼北)	1	12 - 10 5 - 11 8 - 11 7 - 11 -	3	57 本井 明梨 3 (京都 神川)	g217	58 菅澤 柚花里 2 (大阪 四天王寺)	3	11 - 4 11 - 6 11 - 8 -	0	59 浅田 真奈 2 (山口 玖珂)	g218	62 林 美郁 3 (石川 津幡南)	0	8 - 11 9 - 11 7 - 11 -	3	63 岡田 琴菜 3 (高知 明德義塾)
g219	65 坂本 実咲 2 (福井 春江)	3	11 - 1 11 - 5 9 - 11 11 - 7 -	1	67 鯨津 萌々子 3 (埼玉 富士見東)	g220	70 直江 杏 1 (島根 益田)	1	8 - 11 6 - 11 11 - 5 6 - 11 -	3	72 伊藤 百華 2 (香川 善通寺西)	g221	73 川本 茉乃花 3 (岡山 山陽女子)	1	12 - 14 11 - 9 9 - 11 10 - 12 -	3	74 木塚 陽菜 3 (愛媛 城西)
g222	77 吉岡 桜子 2 (東京 石神井西)	3	11 - 9 12 - 10 11 - 5 -	0	78 村上 宝 2 (大阪 昇陽)	g223	81 鈴木 若葉 2 (新潟 新発田東)	0	6 - 11 7 - 11 7 - 11 -	3	82 津隈 愛佳 3 (兵庫 魚住東)	g224	85 高木 あかね 3 (静岡 浜松西高)	0	6 - 11 0 - 11 9 - 11 -	3	86 小畑 美月 3 (神奈川 横浜隼人)
g225	87 木原 美悠 1 (東京 稲付)	3	11 - 4 7 - 11 11 - 1 11 - 4 -	1	89 寺西 沙莉奈 3 (北海道 恵明)	g226	91 加賀美 恵奈 2 (東京 武蔵野)	1	7 - 11 11 - 5 10 - 12 1 - 11 -	3	93 杉田 陽南 3 (大阪 昇陽)	g227	94 大川 真実 3 (大阪 四天王寺)	3	11 - 5 11 - 9 11 - 9 -	0	97 松井 薫音 3 (神奈川 横浜隼人)
g228	99 高田 里那 3 (静岡 富岡)	3	11 - 13 7 - 11 11 - 3 11 - 4 11 - 9	2	100 江上 明里 3 (福岡 瀬高)	g229	101 森 愛美 3 (愛知 治郎丸)	0	4 - 11 6 - 11 4 - 11 -	3	103 大藤 沙月 1 (大阪 四天王寺)	g230	105 白山 亜美 1 (高知 明德義塾)	3	11 - 6 8 - 11 11 - 2 11 - 6 -	1	107 伊東 みらい 2 (福島 小名浜一)
g231	110 駒瀬 ゆめ 2 (静岡 浜松修学舎)	0	9 - 11 6 - 11 9 - 11 -	3	112 日浦 愛佳 3 (山口 玖珂)	g232	114 赤江 夏星 1 (兵庫 須佐野)	2	7 - 11 11 - 6 11 - 9 2 - 11 6 - 11	3	115 相馬 夢乃 3 (新潟 葛塚)						



女子個人戦 4回戦 試合結果

g401	1	3	11 - 5	0	11	g402	22	0	3 - 11	3	29	g403	34	3	11 - 8	0	42
	長崎 美柚 3		11 - 5		麻生 麗名 3		遠山 美涼 2		8 - 11		中森 帆南 2		横井 咲桜 1		11 - 4		畑中 彩月季 3
	(東京 稲付)		11 - 7		(大阪 昇陽)		(神奈川 横浜隼人)		4 - 11		(大阪 四天王寺)		(大阪 四天王寺)		11 - 5		(愛知 野間)
			-						-						-		
			-						-						-		
g404	47	3	11 - 9	0	57	g405	58	3	11 - 7	0	72	g406	74	3	1 - 11	2	86
	高橋 あかり 3		11 - 8		本井 明梨 3		菅澤 柚花里 2		11 - 2		伊藤 百華 2		木塚 陽菜 3		11 - 9		小畑 美月 3
	(大阪 四天王寺)		11 - 6		(京都 神川)		(大阪 四天王寺)		11 - 2		(香川 善通寺西)		(愛媛 城西)		14 - 12		(神奈川 横浜隼人)
			-						-						6 - 11		
			-						-						11 - 5		
g407	87	3	11 - 9	0	94	g408	103	3	10 - 12	2	112						
	木原 美悠 1		11 - 7		大川 真実 3		大藤 沙月 1		11 - 8		日浦 愛佳 3						
	(東京 稲付)		11 - 4		(大阪 四天王寺)		(大阪 四天王寺)		11 - 8		(山口 玖珂)						
			-						8 - 11								
			-						11 - 4								

女子個人戦 準々決勝 試合結果

g501	1	3	11 - 6	1	29	g502	34	0	5 - 11	3	47	g503	58	3	11 - 7	0	74
	長崎 美柚 3		11 - 6		中森 帆南 2		横井 咲桜 1		6 - 11		高橋 あかり 3		菅澤 柚花里 2		11 - 9		木塚 陽菜 3
	(東京 稲付)		11 - 13		(大阪 四天王寺)		(大阪 四天王寺)		6 - 11		(大阪 四天王寺)		(大阪 四天王寺)		13 - 11		(愛媛 城西)
			11 - 5						-						-		
			-						-						-		
g504	87	3	6 - 11	1	103												
	木原 美悠 1		11 - 9		大藤 沙月 1												
	(東京 稲付)		11 - 4		(大阪 四天王寺)												
			11 - 8														
			-														

女子個人戦 準決勝 試合結果

g601	1	3	11 - 6	1	47	g602	58	0	5 - 11	3	87						
	長崎 美柚 3		10 - 12		高橋 あかり 3		菅澤 柚花里 2		5 - 11		木原 美悠 1						
	(東京 稲付)		11 - 9		(大阪 四天王寺)		(大阪 四天王寺)		9 - 11		(東京 稲付)						
			11 - 3						-								
			-						-								
g701	1	1	8 - 11	3	87												
	長崎 美柚 3		9 - 11		木原 美悠 1												
	(東京 稲付)		11 - 6		(東京 稲付)												
			9 - 11														
			-														

女子個人戦 決勝 試合結果



# 第48回全国中学校卓球大会

## 団体入賞校

男子団体		女子団体	
第1位	愛工大附属中学校(愛知)	第1位	四天王寺中学校(大阪)
第2位	野田学園中学校(山口)	第2位	昇陽中学校(大阪)
第3位	明德義塾中学校(高知)	第3位	玖珂中学校(山口)
第3位	日大豊山中学校(東京)	第3位	就実中学校(岡山)

## 個人ランキング

男子個人		女子個人	
第1位	手塚 峻馬 3 (高知・明德義塾)	第1位	木原 美悠 1 (東京・稲付)
第2位	曾根 翔 3 (愛知・愛工大附属)	第2位	長崎 美柚 3 (東京・稲付)
第3位	谷垣 佑真 2 (愛知・愛工大附属)	第3位	高橋 あかり 3 (大阪・四天王寺)
第4位	鈴木 颯 1 (愛知・愛工大附属)	第4位	菅澤 柚花里 2 (大阪・四天王寺)
第5位	荒井 和也 3 (福岡・中間東)	第5位	大藤 沙月 1 (大阪・四天王寺)
第6位	伊藤 礼博 2 (東京・安田学園)	第6位	中森 帆南 2 (大阪・四天王寺)
第7位	横谷 晟 3 (愛知・愛工大附属)	第7位	木塚 陽菜 3 (愛媛・城西)
第8位	吉山 僚一 1 (埼玉・大井東)	第8位	横井 咲桜 1 (大阪・四天王寺)